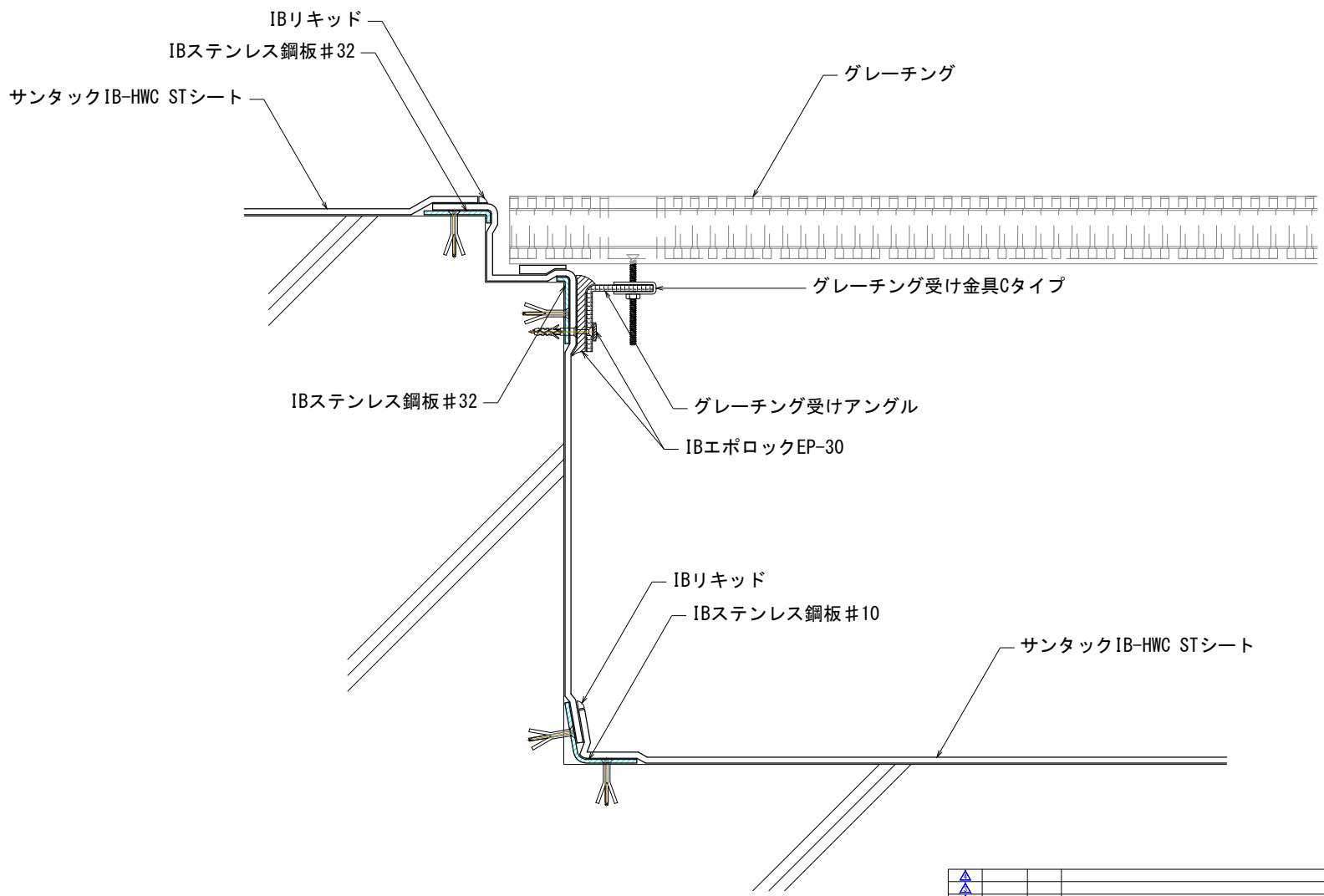


ピット内 グレーチング固定部 納まり



* 防水部材の厚みはフリースケール

初版作成日 DATE	名称 NAME
20190220	サンタックIB-HWC ST工法 プール防水
出 版 ISSUE	部 位 POSITION
20190220	ピット内 グレーチング固定部
検 査 CHECKED	図 番 DRAWING No.
	ST-P09
設 計 DESIGNED	縮 尺 SCALE
	A4-1:5
製 図 DRAWING	HAYAKAWA RUBER CO., LTD
小山	© 早川ゴム株式会社

▲				
▲				
▲				
符号	日付	訂正者	訂正概要	